

Консольный тензодатчик до 10 кг Модель F4802

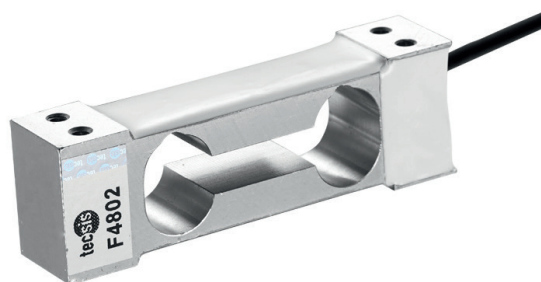
WIKA типовой лист FO 53.13

Применение

- Электронные высокоточные весы
- Промышленные системы взвешивания
- Медицинское оборудование

Особенности

- Диапазоны измерения от 0 ... 0,3 кг до 0 ... 10 кг
- Изготовлено из алюминиевого сплава
- Высокая точность
- Нечувствительность к боковым и угловым нагрузкам
- Простая конструкция, простота монтажа



Консольный тензодатчик, модель F4802

Описание

Консольные тензодатчики специально предназначены для использования на автопогрузчиках. Они могут монтироваться под платформой без дополнительных приспособлений или калибровки.

Тензодатчик прост в эксплуатации благодаря направлению приложения силы. Она прикладывается перпендикулярно продольной оси тензодатчика.

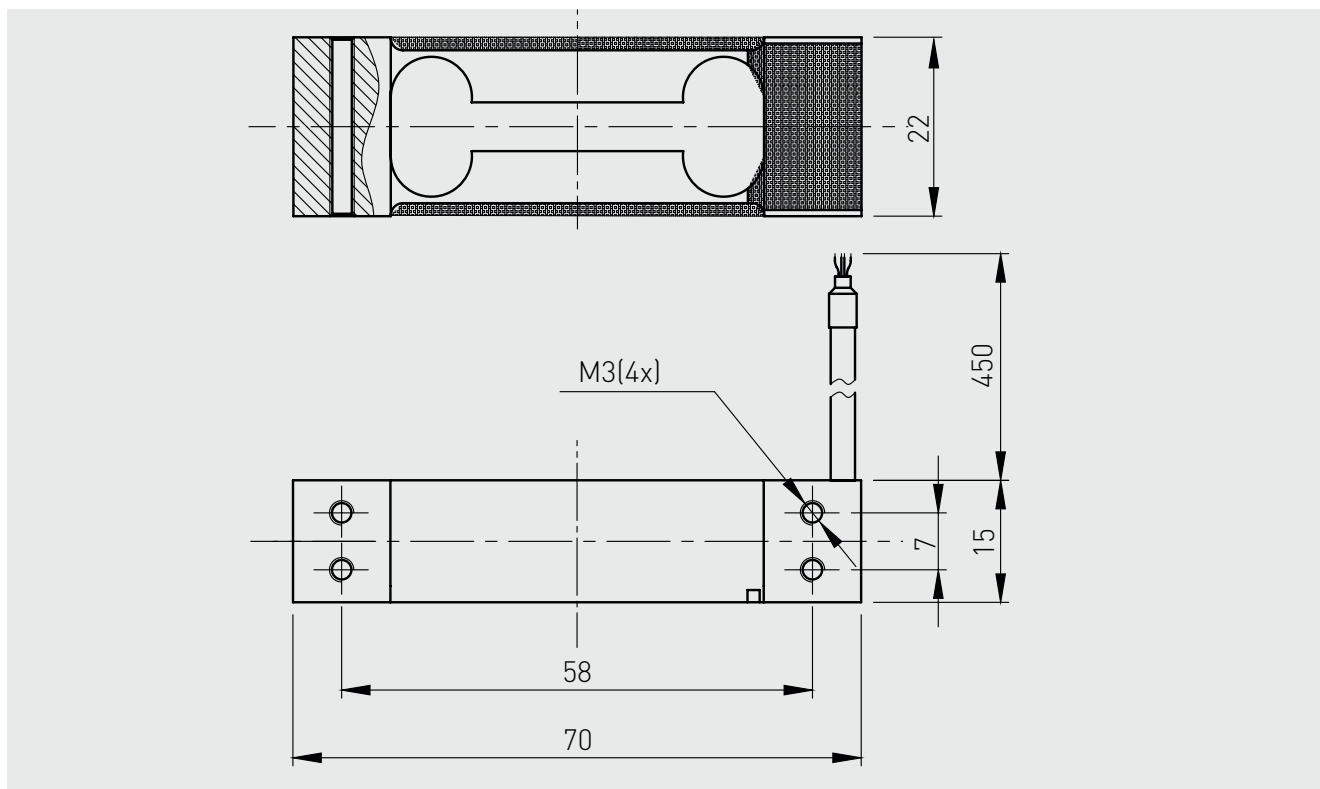
Примечание

Консольные тензодатчики должны монтироваться на ровной поверхности. Допустимое направление силы указывается стрелкой.

Технические характеристики в соответствии с VDI/VDE/DKD 2638

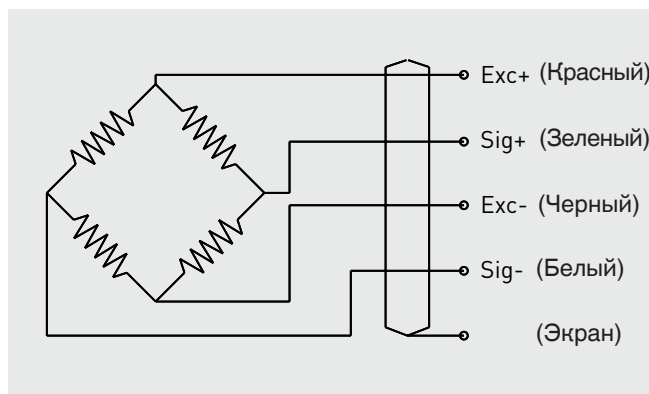
Модель F4802	
Номинальная нагрузка $F_{\text{ном}}$ кг	0,3 / 0,5 / 1 / 1.5 / 2 / 3 / 4 / 5 / 10
Относительная ошибка линеаризации d_{lin}	$\pm 0,02 \% F_{\text{ном}}$
Относительная ползучесть, 30 мин.	$\pm 0,02 \% F_{\text{ном}}$
Гистерезис v	$\pm 0,02 \% F_{\text{ном}}$
Относительное отклонение сигнала нуля $d_{S,0}$	$\pm 2 \% F_{\text{ном}}$
Влияние температуры: на сигнал нуля TK_0	$\leq \pm 0,02 \% / 10 \text{ }^\circ\text{C}$
Влияние температуры: характеристическое значение TK_C	$\leq \pm 0,02 \% / 10 \text{ }^\circ\text{C}$
Предельное значение силы F_L	$150 \% F_{\text{ном}}$
Разрушающая перегрузка F_B	$200 \% F_{\text{ном}}$
Материал	Алюминий
Номинальная рабочая температура $B_{T, \text{ном}}$	$-10 \dots +40 \text{ }^\circ\text{C}$
Диапазон рабочих температур $B_{T, G}$	$-20 \dots +60 \text{ }^\circ\text{C}$
Входное сопротивление R_e	$410 \pm 10 \text{ Ом}$
Выходное сопротивление R_a	$350 \pm 5 \text{ Ом}$
Сопротивление изоляции R_{is}	$\geq 2000 \text{ МОм} / 100 \text{ В пост. тока}$
Выходной сигнал (номинальный) $C_{\text{ном}}$	$2,0 \pm 1 \% \text{ мВ/В}$
Электрическое подключение	Кабель $\varnothing 3 \times 450 \text{ мм}$
Номинальный диапазон напряжения возбуждения $B_{U, \text{ном}}$	$10 \text{ В (макс. } 15 \text{ В)}$
Пылевлагозащита (по МЭН/EN 60529)	IP65
Размер платформы	$200 \times 200 \text{ мм}$
Масса в кг	0,1

Размеры в мм



Назначение контактов

Электрическое подключение	
Напряжение возбуждения (+)	Красный
Напряжение возбуждения (-)	Черный
Сигнал (+)	Зеленый
Сигнал (-)	Белый
Экран ⊕	Экран



© 2019 WIKA Alexander Wiegand SE & Co. KG, все права защищены.
 Технические характеристики, указанные в данном документе, были актуальны на момент его публикации.
 Компания оставляет за собой право вносить изменения в технические характеристики и материалы своей продукции.